

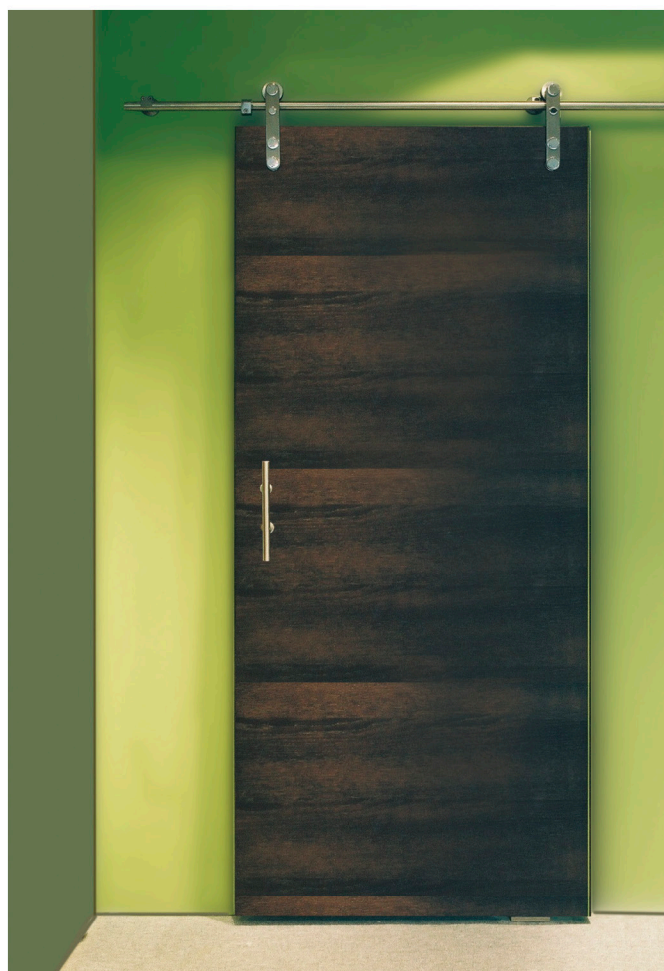
sliding tech

V-3000





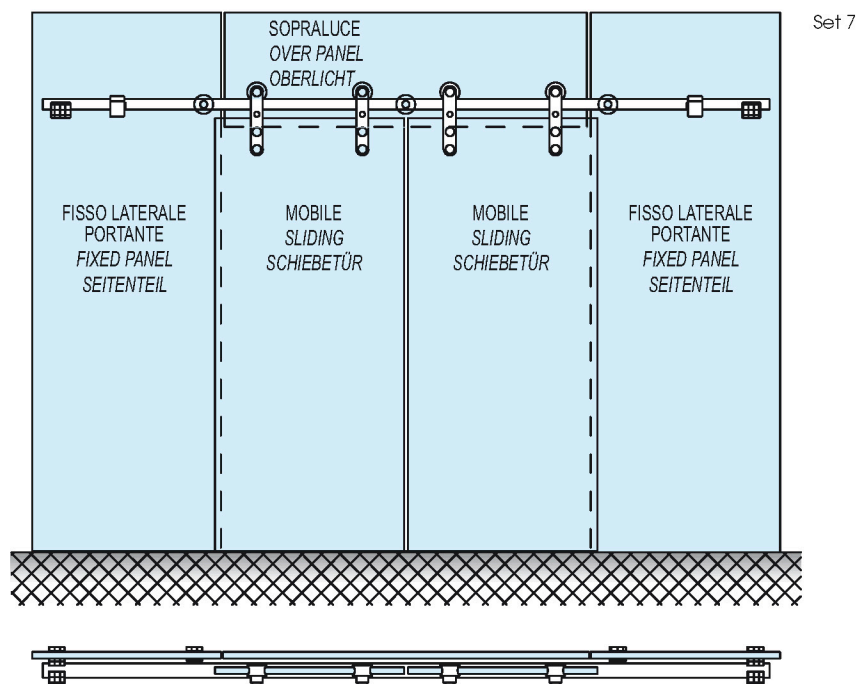
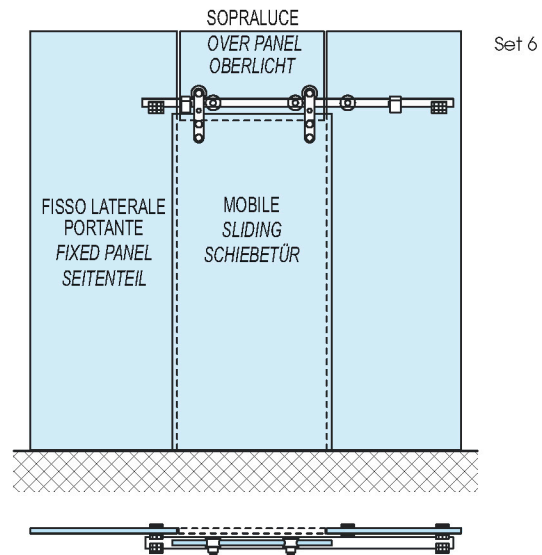
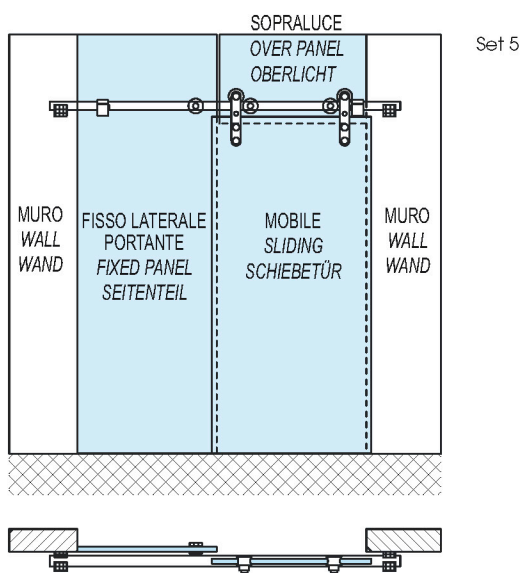
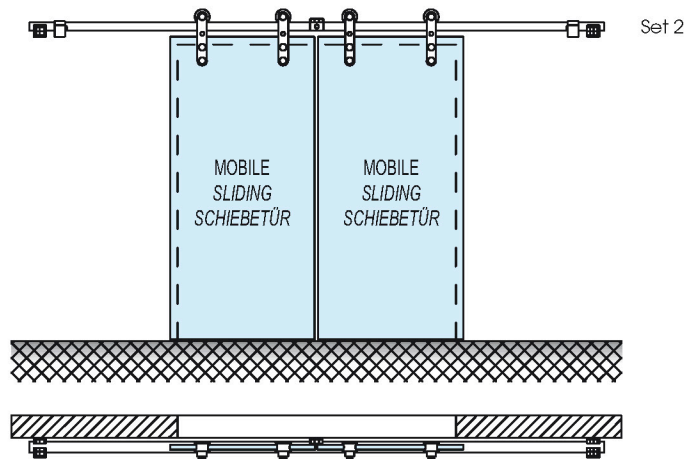
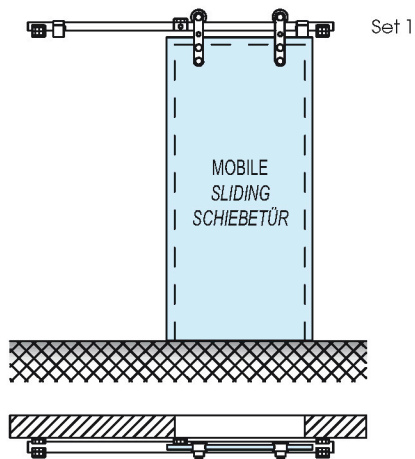
■
Sistema scorrevole V-3000
 fissato a soffitto con attacchi PLA171E.
 Sliding system V-3000
 ceiling installation with ceiling connectors PLA171E.
 Schiebetürsystem V-3000
 mit Deckenbefestigung Art. PLA171E.

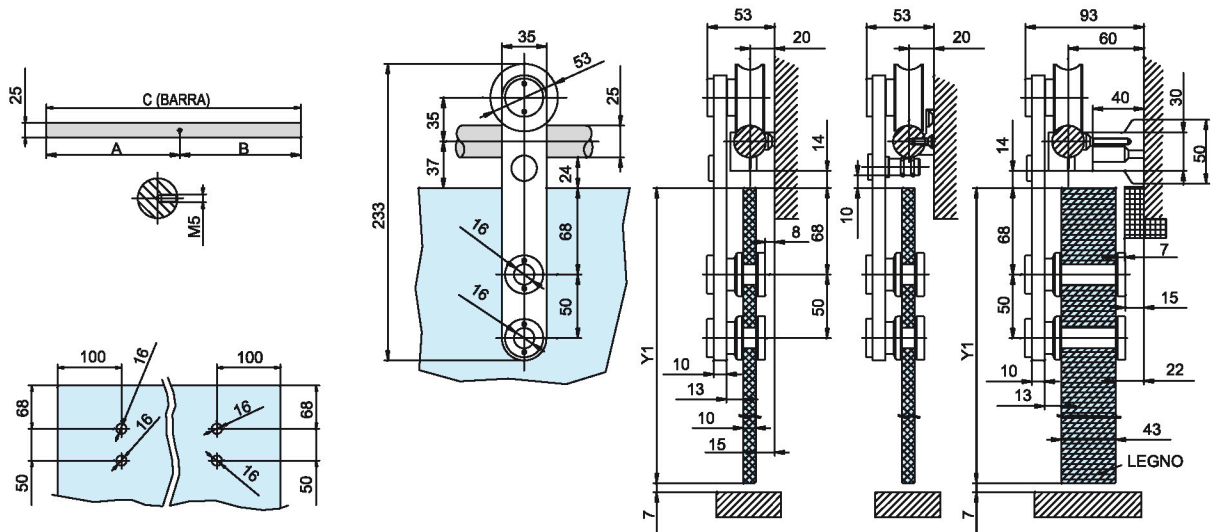


■
Sistema scorrevole V-3000
 montato con porta in legno con prolunghe
 da muro PLA171D26.
 Sliding system V-3000
 mounted with wooden door with wall-extensions
 PLA171D26.
 Schiebetürsystem V-3000
 für Holztür, mit Wand-Distanzen PLA171D26.

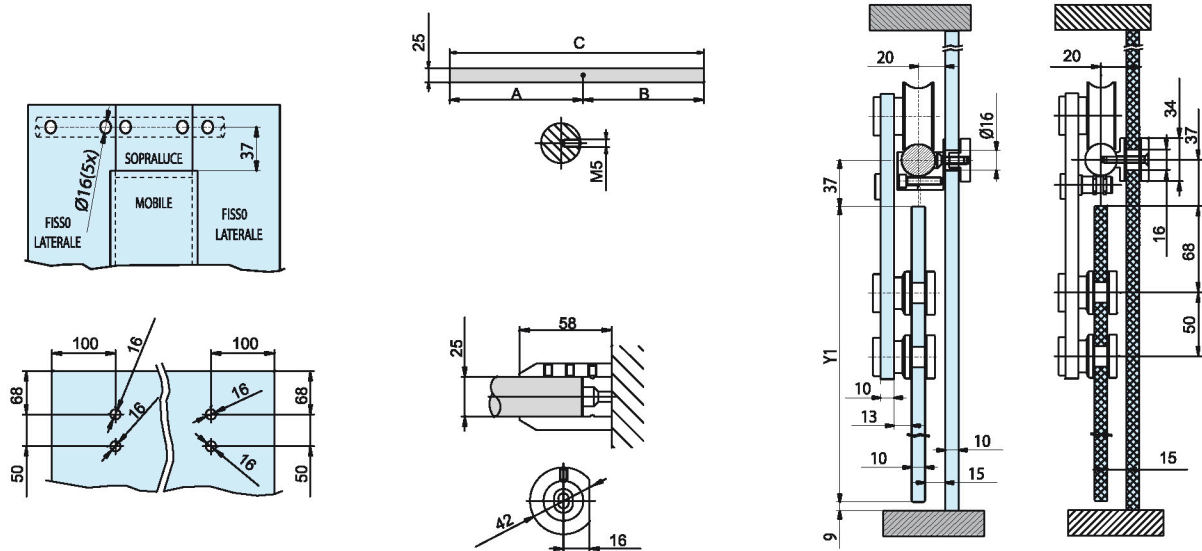
sliding tech V-3000

tipologie di applicazione scorrevoli - application typologies sliding doors - Kompositionsmöglichkeiten des Systems



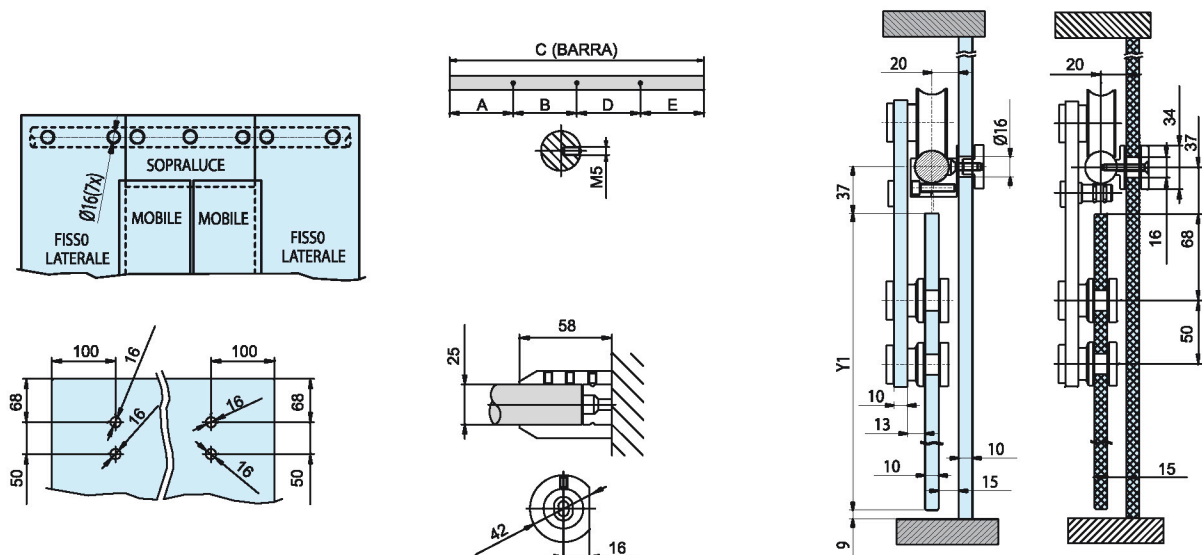


FORI NEI VETRI FISSI • GLASS PREPARATION OVER PANEL AND FIXED PANEL • GLASBEARBEITUNG OBERLICHT UND SEITENTEIL



FORI NEL VETRO MOBILE • GLASS PREPARATION SLIDING PANEL • GLASBEARBEITUNG VERSCHIEBBAR ELEMENT

FORI NEI VETRI FISSI • GLASS PREPARATION OVER PANEL AND FIXED PANEL • GLASBEARBEITUNG OBERLICHT UND SEITENTEIL



FORI NEI VETRI MOBILI • GLASS PREPARATION SLIDING PANELS • GLASBEARBEITUNG VERSCHIEBBARE ELEMENTE