

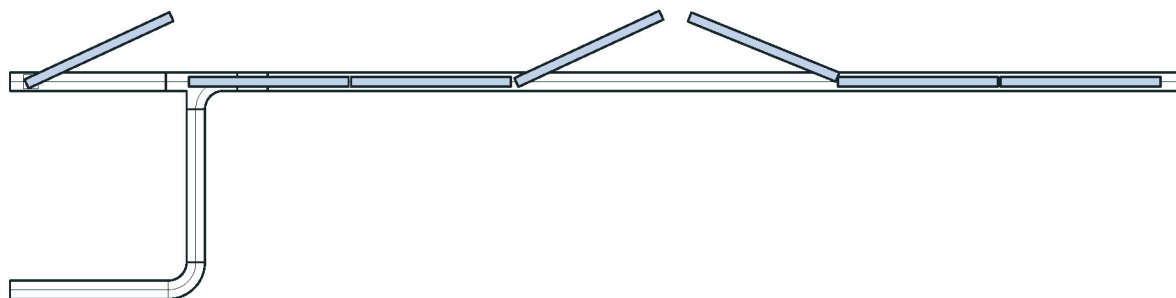
park line 2

PA-300

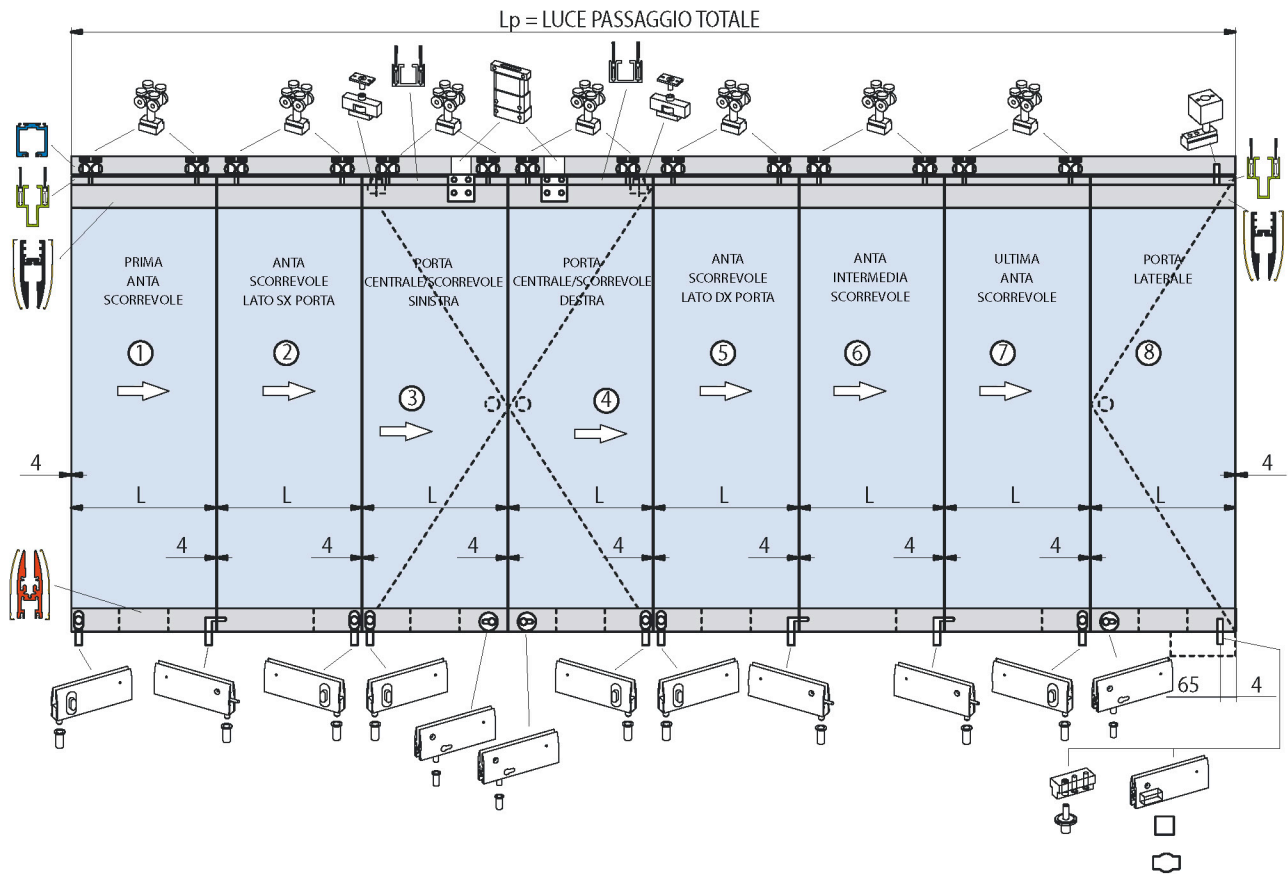
Sistema per pareti scorrevoli a parcheggio con possibilità di aperture intermedie a porta parcheggiabili.

Sliding stacking system for glazed partitions, available with sliding pivoted doors.

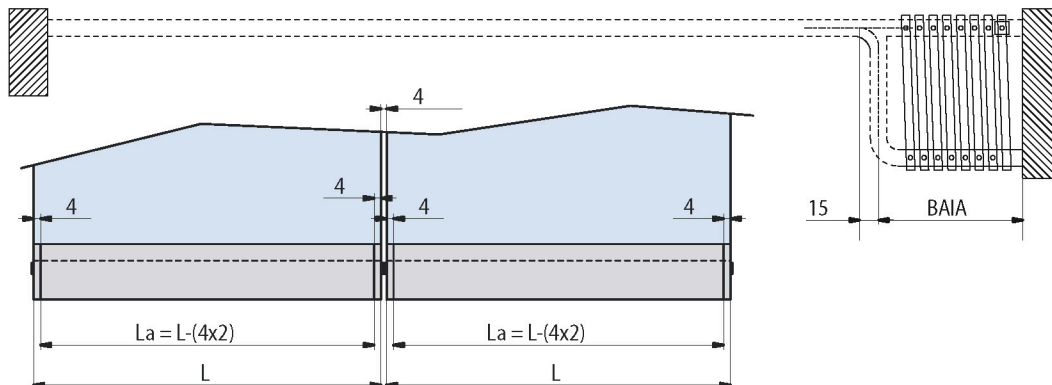
System für Ganzglasschiebewände mit Dreh-/Pendel-Schiebeflügel.



park line 2 PA-300



scorrevoli
a parcheggio



FORMULE PER IL CALCOLO DELLA LARGHEZZA DEI VETRI - CALCULATIONS GLASS WIDTH - BERECHNUNGEN GLASBREITE

Arie totali (At)
Total clearances (At) = $4 \times (N + 1)$
Gesamt Abstandmaße (At)

Vetri larghezza totale (X)
Total width glasses (X) = [Luce larghezza totale (Lp) - Arie totali (At)]
Gesamtbreite Gläser (X)

Vetri larghezza totale (X)
Total width glasses (X) = $N \times L$
Gesamtbreite Gläser (X)

$L = \frac{X}{N}$ (Vetri larghezza totale / N (Numero ante)
 $L = \frac{X}{N}$ (Total width glasses / N (Number panels)
 $L = \frac{X}{N}$ (Gesamtbreite Gläser) / N (Anzahl der Elemente)

Lp = luce larghezza passaggio totale
Clear opening width
Lichte Durchgangsbreite

N = Numero ante
Number panels
Anzahl der Elemente

L = Larghezza Anta = Larghezza Vetro
Panel width = Glass width
Flügelgewicht = Glasbreite

La = Larghezza profilo alluminio anta
Profile width
Profilbreite

CARATTERISTICHE - FEATURES - TECHNIK

Finitura guide e profili: Alluminio anodizzato
Finish track and profiles: Natural anodized Aluminium
Oberfläche Schiene und Profile Aluminium elaxiert EV1

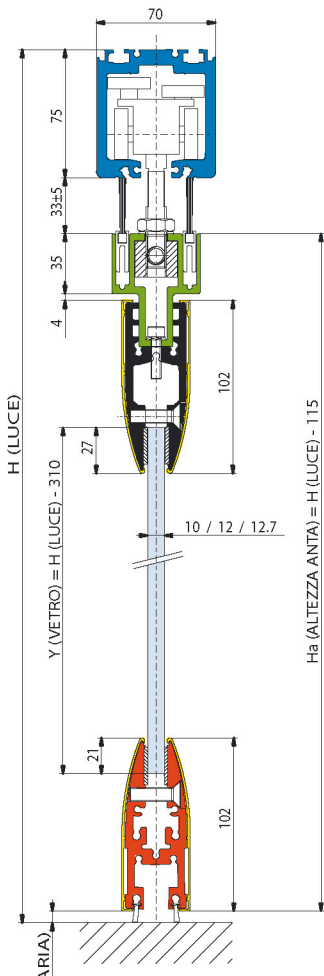
Peso max anta:
Panel weights up to: 150 kg (90 kg porta laterale)
Max Flügelgewicht:

Larghezza anta max:
Maximum panel width: 1250 mm
Max Flügelbreite:

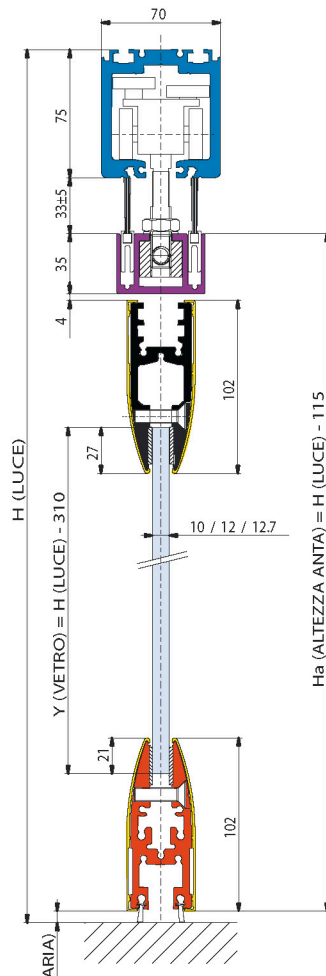
Spessore vetro: 10/12 / 12,7 mm.
Glass Thickness: 10/12 / 12,7 mm.
Glas: 10/12 / 12,7 mm.

Altezza anta max:
Maximum panel height: 3500 mm.
Max Flügelhöhe:

park line 2 PA-300



Sezione per modulo anta scorrevole e porta laterale.
 Vertical section for sliding panel and pivoted door.
 Vertikalschnitt für Schiebeflügel und Dreh - Pende - Endflügel



Sezione per modulo porta centrale / scorrevole.
 Vertical section for sliding pivoted door module.
 Vertikalschnitt Dreh - Pendel - Schiebeflügel



Y (VETRO) = H (LUCE) - 310
 Ha (ALTEZZA ANTA) = H (LUCE) - 115

Y = Altezza vetro
 Glass height
 Glashöhe

Ha = Altezza anta
 Panel Height
 Flügelhöhe

H = Luce netta altezza passaggio
 Clear opening height
 Lichte Durchgangshöhe

Regolazione totale (vetro ed anta)
 in altezza: + 10 / - 8

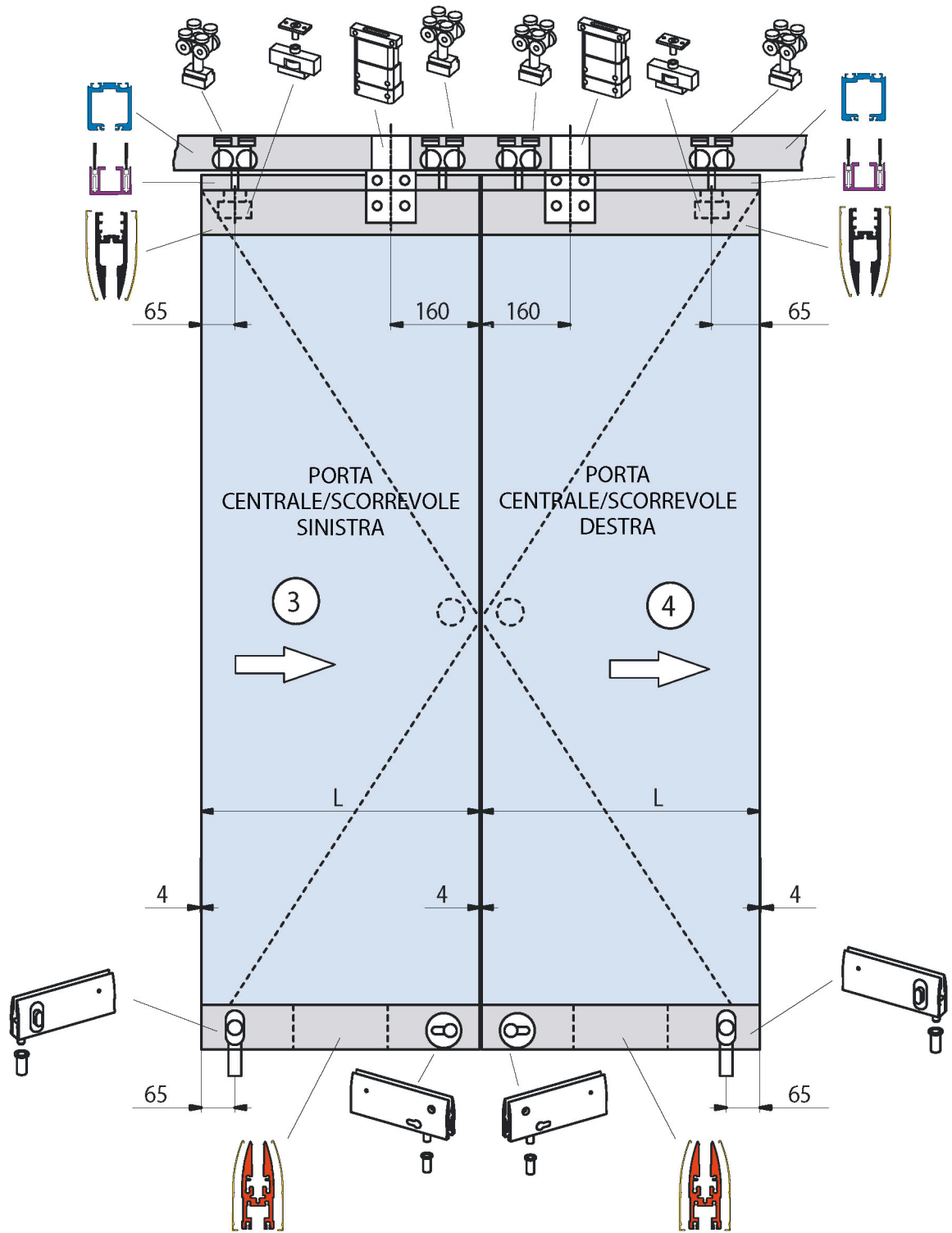
Vertical adjustment (glass and panel)
 + 10 / - 8

Höhenregulierung (Glas und Element)
 + 10 / - 8

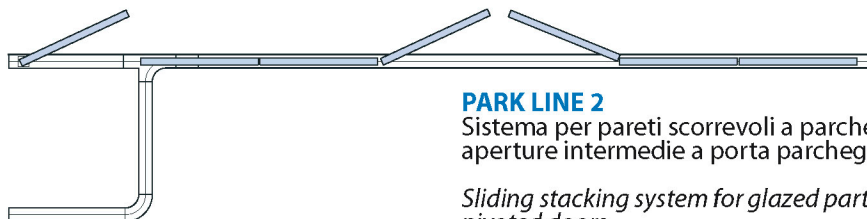


schema porta centrale/scorrevole

drawing for sliding pivoted door - Skizze Dreh-/Pendel-Schiebeflügel



scorrevoli
a parcheggio



PARK LINE 2

Sistema per pareti scorrevoli a parcheggio con possibilità di aperture intermedie a porta parcheggiabile.

Sliding stacking system for glazed partitions, available with sliding pivoted doors.

System für Ganzglasschiebewände mit Dreh-/Pendel-Schiebeflügel